

# POLIRAN

## لیست قیمت پوش فیت سایلنت ۱۰ پلی ران

کم صدا ترین در جهان ۱۴۰۵/۰۱/۳۰

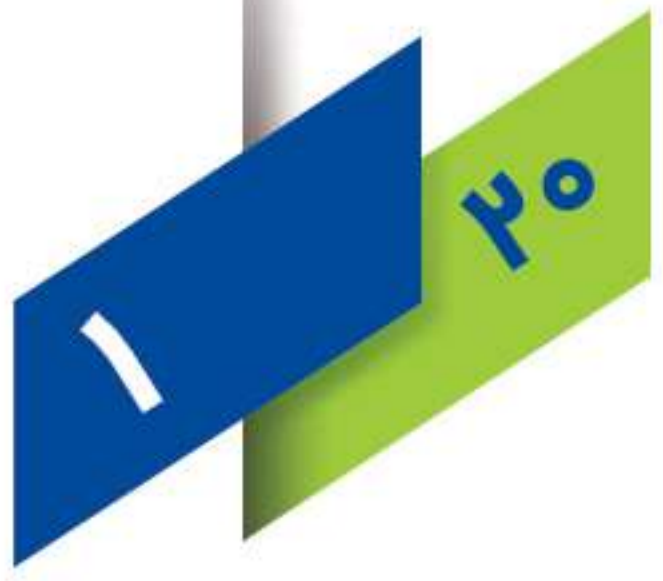
BD Application

10 dB(A)

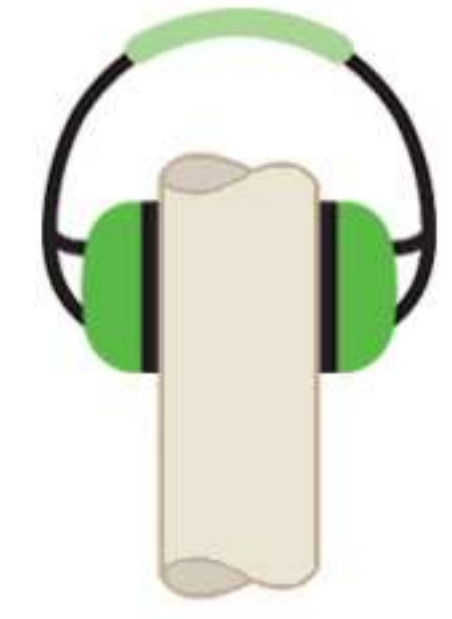


### Silent 10

قابلیت اجرا به صورت دفنی  
کندسوز با طبقه بندی E و بالاتر



## سیستم فاضلابی پوشفیت سایلنت ۱۰ پلیران



- عملکرد بی‌نظیر در کاهش انتقال صدای مزاحم سیستم فاضلاب به محیط زندگی تا کمتر از ۱۰ دسی‌بل به گواهی موسسه فرانهورفر آلمان



- بهترین جایگزین چدن به دلیل استحکام و مقاومت فوق‌العاده بالا



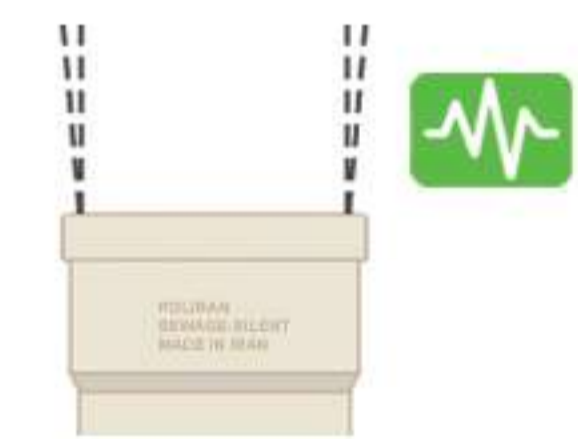
- مقاوم در برابر مواد شیمیایی مختلف با PH ۲ تا ۱۲ در انطباق با استاندارد ISO 10358



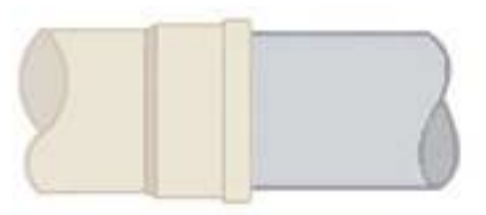
- مقاومت فیزیکی بالا، قابلیت نصب دفنی، دارای گواهینامه کاربری BD



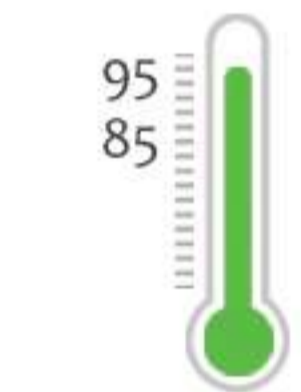
- سبکی وزن و سهولت در حمل و نقل و اجرا در مقایسه با سیستم‌های آلیاژی



- آب بندی پایدار و مطمئن حتی در زمین لرزه‌های غیر مخرب به دلیل انعطاف پذیری بالای سیستم



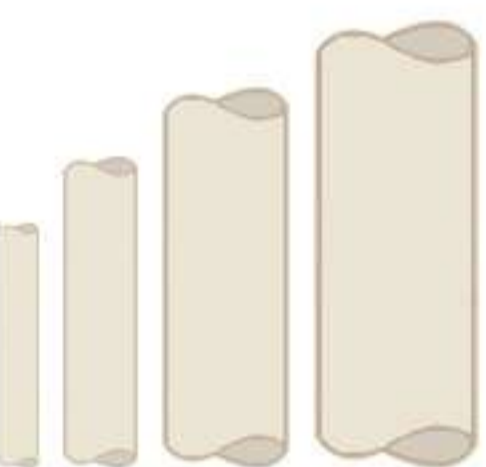
- قابلیت انطباق با تمام سیستم‌های فاضلابی استاندارد پلیمری و آلیاژی



- مقاومت فوق‌العاده در برابر دمای بالا، 85°C بلند مدت و 95°C کوتاه مدت



- کندسوز با طبقه‌بندی E و بالاتر طبق استاندارد INSO 8299



- دامنه کامل تولید لوله و اتصالات از قطر خارجی ۵۰ تا ۱۶۰ میلی‌متر



مرکز تحقیقات راه، مسکن و شهرسازی



TECHNISCHE  
UNIVERSITÄT  
DARMSTADT

از ۱۳۵۲

لیست قیمت  
پوشفیت  
سایلنت ۱۰

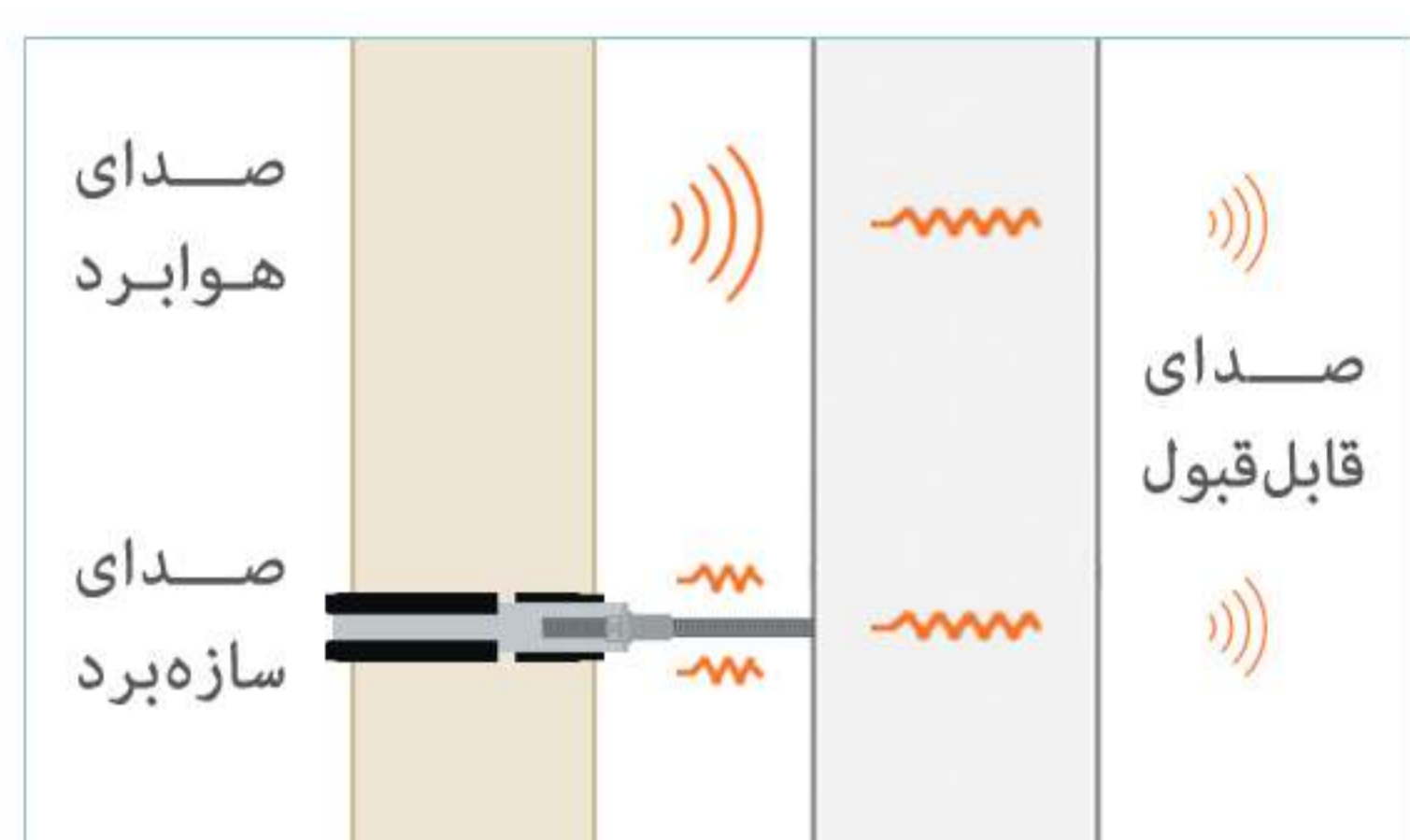
Telegram: @poliran\_official آخرین لیست قیمت در

## درباره‌ی صدا

زمانی که یک جسم مرتعش می‌شود، بر مولکول‌های هوای اطرافش فشار وارد می‌کند و سبب متراکم شدن آن‌ها می‌شود که این فشار به تمام مولکول‌های محیط منتقل می‌گردد. این امواج از طریق هر محیط گازی، جامد و مایع منتقل شده و به حسگرهای گوش می‌رسند و حسگرها آن را به مغز منتقل می‌کنند، فرآیندی که شنیدن نامیده می‌شود.

### عملکرد سیستم پوش فیت سایلنت ۱۰ در کاهش میزان انتقال صدا

آسایش ساکنان در ساختمان، به‌عنوان محل اصلی زندگی و کار روزمره، از اهمیت بالایی برخوردار است. از مهم‌ترین مواردی که در این خصوص باید مورد توجه قرار گیرد مشکل آلودگی صوتی است. سیستم فاضلاب ساختمان می‌تواند یکی از منابع آلودگی صوتی باشد، حرکت جریان فاضلاب در مسیرهای لوله کشی ایجاد صدا خواهد کرد که این صدا از دو طریق به محیط انتقال می‌یابد:



### صدای هوابرد

صدایی است که از طریق هوا به محیط انتقال می‌یابد. برای کاهش آن، کیفیت و میزان جذب صدای مواد اولیه به کار رفته در لوله و اتصالات اهمیت بسیاری دارد. پوش فیت سایلنت ۱۰ پلی‌ران با ساختار سه لایه لوله و استفاده از کامپاند

جاذب صدای اختصاصی Poliran-KB در لایه میانی، میزان انتقال صدای هوابرد را به طرز چشمگیری کاهش می‌دهد.

### صدای سازه‌برد

صدایی است که به دلیل ارتعاش یا ضربه در یک جسم جامد انتشار می‌یابد. جریان سیال باعث لرزش لوله‌ها می‌شود که از انتقال آن به بست و سازه ساختمان، صدا به صورت هوابرد به محیط انتقال می‌یابد. به منظور کاهش حداکثری این صدا، باید بست‌های ویژه با روکش لاستیکی مورد استفاده قرار گیرد. بست پایدار پلی‌ران با طراحی منحصر به فرد بدنه و لاستیک، صدای سازه‌برد را به طرز چشمگیری کاهش می‌دهد.

### کاهش انتقال صدای سیستم فاضلاب به محیط، برآیند رعایت همزمان عوامل زیر می‌باشد:

- ۱- اختصاص داکت مناسب برای عبور لوله‌های قائم در معماری ساختمان و عایق‌سازی داکت در صورت مجاورت با فضاهای شخصی مانند اتاق خواب
- ۲- طراحی اصولی و مهندسی سیستم لوله کشی فاضلاب و ونت با کمترین پیچیدگی
- ۳- اجرای صحیح مسیرهای انتقال فاضلاب مطابق با طراحی
- ۴- اجرای کاملاً عمود و شاقول لوله‌های قائم و پرهیز از اجرای لوله‌ها در داخل دیوار
- ۵- انتخاب یک سیستم فاضلابی مناسب و کاهنده صدا
- ۶- استفاده از بست‌های مخصوص جاذب ارتعاش و کاهنده صدا برای مهار سیستم فاضلاب

### ویژگی‌ها

- کاهش حداکثری انتقال صدای سازه‌برد با استفاده از بست‌های پایدار پلی‌ران
- کاهش انتقال صدای هوابرد با بهره‌گیری از فرمولاسیون ویژه در لایه میانی
- کاهش انتقال صدا در نقاط بحرانی سیستم با استفاده از زانو بست خور ۴۵ درجه و سیفون با دریچه بازدید



سیستم فاضلابی پوش فیت سایلنت ۱۰ پلی‌ران سطح انتقال صدا به محیط را تا میزان 10 dB کاهش می‌دهد، براساس محاسبات لگاریتمی این مقدار از نظر شدت صوت ۱۰ برابر کمتر از سطح صدایی با تراز 20 dB است.

قیمت (ریال)	تعداد در کارتن	کد کالا	قطر خارجی (میلی متر)	زانو بلند ۸۷°
۶,۲۵۰,۰۱۰	۵۰	۱۰۳۲-۰۵۰-۸۷	۵۰	
۲۷,۳۶۸,۷۰۰	۹	۱۰۳۲-۱۱۰-۸۷	۱۱۰	



قیمت (ریال)	تعداد در کارتن	کد کالا	قطر خارجی (میلی متر)	زانو بست خور ۸۷°
۵,۴۷۳,۳۲۰	۵۰	۱۱۳۲-۰۵۰-۸۷	۵۰	
۱۰,۶۹۹,۳۲۰	۲۴	۱۱۳۲-۰۷۵-۸۷	۷۵	



### Competitive Advantages :

طراحی ویژه این اتصال قابلیت نصب بست بر روی دنباله زانو را فراهم کرده و موجب تسهیل کار اجرا، نصب بست و آب بندی پایدار می گردد.

لیست قیمت پوش فیت سایلنت ۱۰

### مشکل :

پیش از ابداع این اتصال مجریان ناچار به نصب بست بر روی سوکت بودند که این موضوع سبب تحت فشار قرار گرفتن محل نشیمن حلقه و از بین رفتن آب بندی سیستم در دراز مدت می گردید.

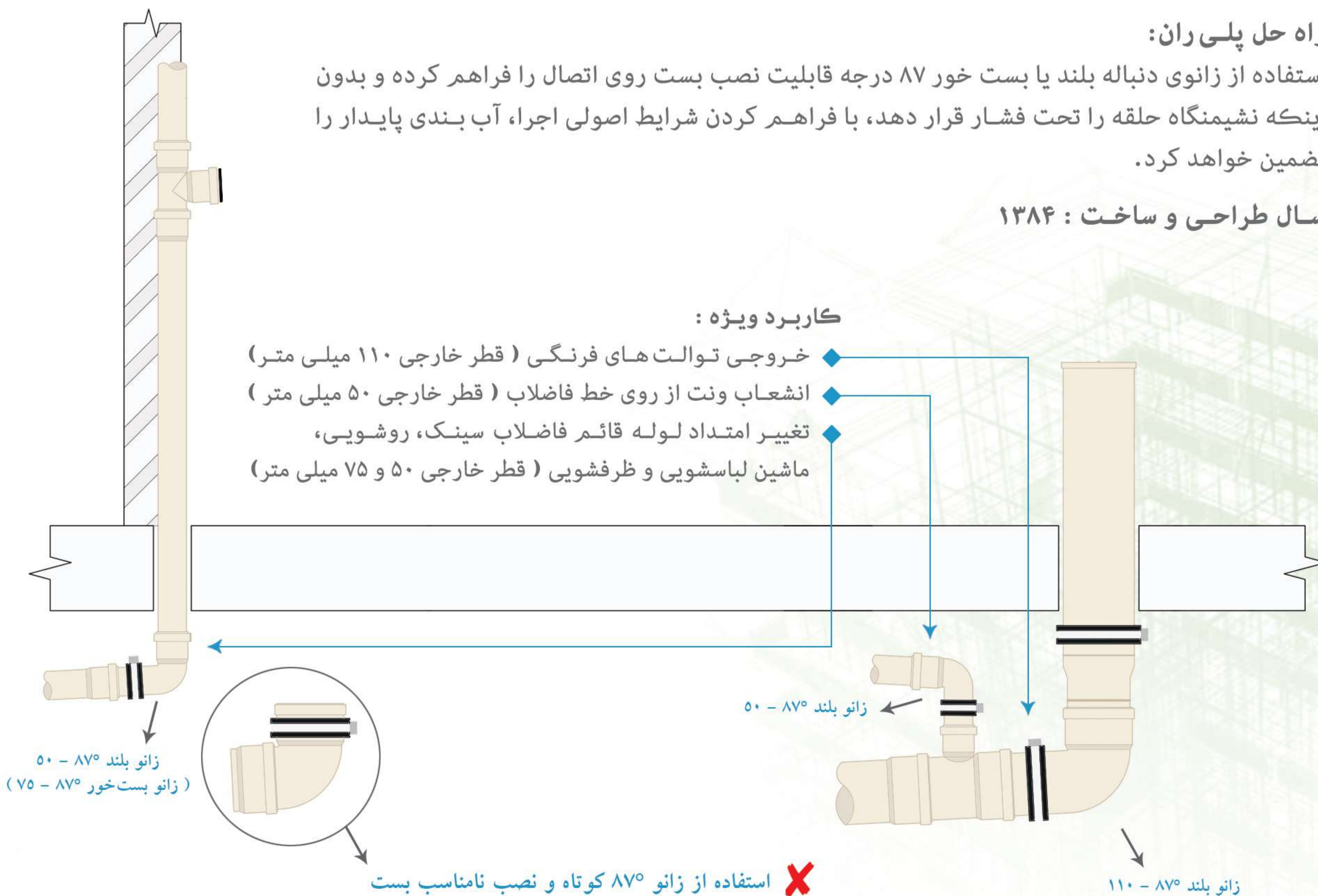
### راه حل پلی ران :

استفاده از زانوی دنباله بلند یا بست خور ۸۷ درجه قابلیت نصب بست روی اتصال را فراهم کرده و بدون اینکه نشیمنگاه حلقه را تحت فشار قرار دهد، با فراهم کردن شرایط اصولی اجرا، آب بندی پایدار را تضمین خواهد کرد.

سال طراحی و ساخت : ۱۳۸۴

### کاربرد ویژه :

- خروجی توالت های فرنگی ( قطر خارجی ۱۱۰ میلی متر)
- انشعاب ونت از روی خط فاضلاب ( قطر خارجی ۵۰ میلی متر)
- تغییر امتداد لوله قائم فاضلاب سینک، روشویی، ماشین لباسشویی و ظرفشویی ( قطر خارجی ۵۰ و ۷۵ میلی متر)



مبالغ فوق با احتساب ۱۰% عوارض قانونی می باشد.

قیمت (ریال)	تعداد در کارتن	کد کالا	قطر خارجی (میلی متر)	زانو کوتاه ۸۷°
۴,۶۲۱,۴۸۰	۶۶	۹۳۲-۰۵۰-۸۷	۵۰	
۹,۳۹۴,۱۳۰	۲۴	۹۳۲-۰۷۵-۸۷	۷۵	



قیمت (ریال)	تعداد در کارتن	کد کالا	قطر خارجی (میلی متر)	زانو ۳۰°
۱۶,۶۱۴,۳۸۰	۱۶	۹۳۲-۱۱۰-۳۰	۱۱۰	



#### Competitive Advantages :

طراحی ویژه این اتصالات با زوایای متنوع سبب تسهیل اجرا در فضاهای محدود شده و امکان هماهنگ کردن مسیرها با چینش خاص هر فضا را فراهم می‌کند.

#### مشکل :

پیش از طراحی و ساخت این اتصالات، در مسیرهای خاص و نیازمند زوایای نامعمول، مجریان ناچار به تغییر جانمایی وسایل بهداشتی نسبت به نقشه معماری می‌شدند و یا مجبور بودند با ترکیب چند زانوی ۴۵ یا ۸۷ درجه کار لوله‌کشی فاضلاب را به انجام برسانند که این موضوع علاوه بر افزایش هزینه‌های پروژه، با ایجاد تغییر مسیرهای نامعمول باعث تحت فشار قرار گرفتن اتصالات و به خطر انداختن آب‌بندی سیستم می‌گردید.

#### راه حل پلی‌ران :

استفاده از زانو ۳۰ درجه با افزایش انعطاف‌پذیری در اجرا، سبب کاهش تعداد اتصالات مورد نیاز می‌گردد و فضای کمتری را در مقایسه با استفاده از زوایای معمول اشغال خواهد کرد. همچنین با حذف تغییر مسیرهای نامعمول در مسیر جریان و تنش‌های ناشی از آن، آب‌بندی پایدار سیستم تضمین خواهد شد.

#### سال طراحی و ساخت : ۱۳۸۵

#### کاربرد ویژه :

- ۱- تغییر امتداد مسیر لوله‌ها
- ۲- تغییر محور لوله‌های قائم

قیمت (ریال)	تعداد در کارتن	کد کالا	قطر خارجی (میلی متر)	زانو ۴۵°
۴,۸۹۵,۲۷۰	۱۰۰	۹۳۲-۰۵۰-۴۵	۵۰	
۸,۱۲۵,۹۱۰	۳۰	۹۳۲-۰۷۵-۴۵	۷۵	
۱۴,۹۸۷,۶۴۰	۱۲	۹۳۲-۱۱۰-۴۵	۱۱۰	
۲۴,۳۹۷,۲۲۰	۱۰	۹۳۲-۱۲۵-۴۵	۱۲۵	
۵۰,۳۰۲,۸۸۰	۴	۹۳۲-۱۶۰-۴۵	۱۶۰	
۴۳,۳۳۵,۱۵۰	۲	۷۳۱-۲۰۰-۴۵	۲۰۰ (دست ساز)	



قیمت (ریال)	تعداد در کارتن	کد کالا	قطر خارجی (میلی متر)	زانو بست خور ۴۵°
۲۶,۲۰۸,۱۹۰	۱۲	۱۱۳۲-۱۱۰-۴۵	۱۱۰	

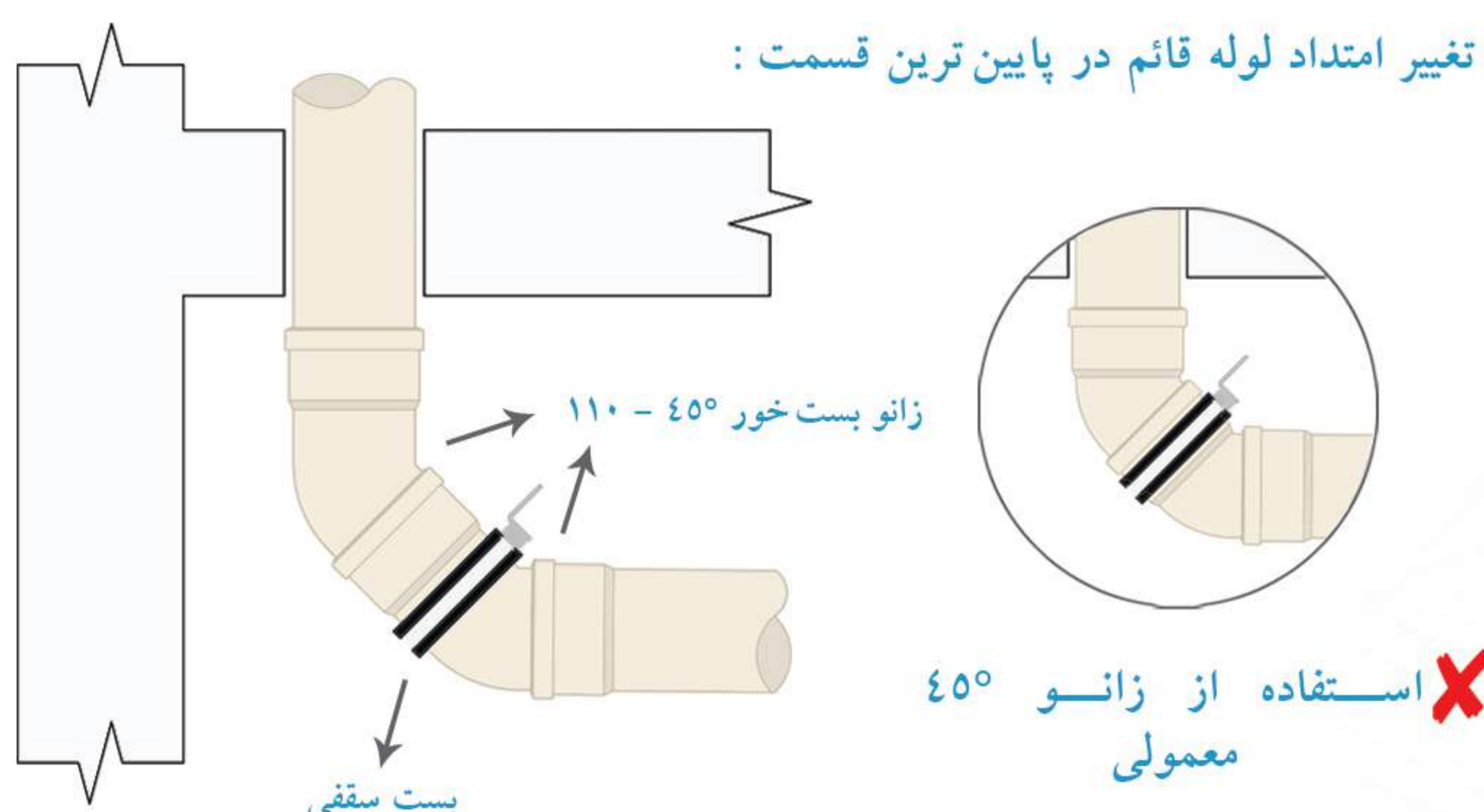


### Competitive Advantages :

طراحی ویژه این اتصال با فراهم کردن امکان نصب بست در پشت سوکت و مهار صحیح سیستم و همچنین ایجاد فاصله مناسب در تغییر جهت جریان، بهترین انتخاب در تغییر امتداد لوله قائم به افقی و بلعکس می باشد.

### مشکل :

پیش از ابداع این زانوی ویژه، در اتصال شاخه های افقی به لوله قائم و یا در تغییر امتداد لوله های قائم به لوله افقی، مجریان ناچار به نصب بست بر روی سوکت زانو ۴۵ درجه معمولی بودند که این موضوع سبب تحت فشار قرار گرفتن محل نشیمن حلقه و از بین رفتن آب بندی سیستم در دراز مدت می گردید.



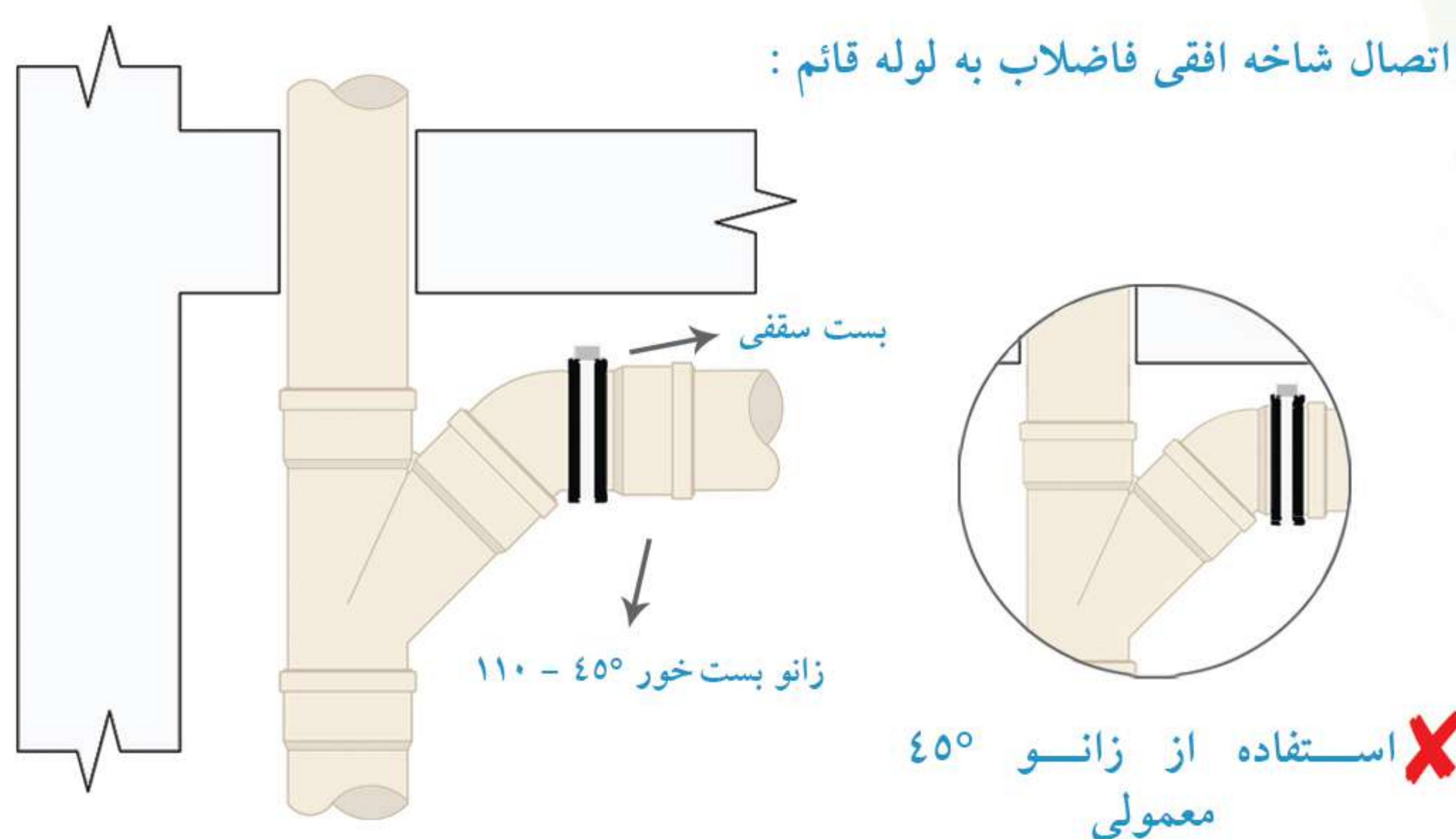
### راه حل پلی ران :

طراحی و ساخت زانو بست خور پلی ران با در نظر گرفتن فاصله مناسب در پشت سوکت، امکان نصب اصولی بست را فراهم کرده است. علاوه بر آن استفاده از این اتصال، با ایجاد یک فاصله مناسب بین دو تغییر مسیر ۴۵ درجه در مسیر جریان، انتقالی آرام را در پی دارد و از افزایش ناگهانی فشار و ایجاد صدای ناخواسته جلوگیری می کند.

### سال طراحی و ساخت : ۱۳۹۲

### کاربرد ویژه :

- ۱ - اتصال شاخه افقی به لوله قائم فاضلاب
- ۲ - تغییر امتداد لوله قائم فاضلاب به افقی
- ۳ - خروجی توالی فرنگی



قیمت (ریال)	تعداد در کارتن	کد کالا	قطر خارجی (میلی متر)	سه راه ۸۷°
۹,۷۰۱,۰۵۰	۳۶	۹۱۴-۰۵۰-۸۷	۵۰	
۳۰,۱۵۸,۵۵۰	۸	۹۱۴-۱۱۰-۸۷	۱۱۰	



قیمت (ریال)	تعداد در کارتن	کد کالا	قطر خارجی (میلی متر)	سه راه ۴۵°
۷,۷۷۲,۳۰۰	۴۴	۹۱۴-۰۵۰-۴۵	۵۰	
۱۶,۷۱۱,۲۳۰	۱۶	۹۱۴-۰۷۵-۴۵	۷۵	
۳۲,۴۶۶,۷۵۰	۵	۹۱۴-۱۱۰-۴۵	۱۱۰	
۵۳,۱۸۴,۳۷۰	۴	۹۱۴-۱۲۵-۴۵	۱۲۵	
۱۱۳,۲۲۴,۳۵۰	۱	۹۱۴-۱۶۰-۴۵	۱۶۰	
۱۲۶,۵۹۱,۲۵۰	۱	۷۱۴-۲۰۰-۴۵۰	۲۰۰	(دست ساز)



قیمت (ریال)	تعداد در کارتن	کد کالا	قطر خارجی (میلی متر)	سه راه تبدیل ۸۷°
۱۱,۴۰۳,۱۵۰	۲۵	۹۷۵-۰۵۰-۸۷	۷۵/۵۰	
۲۰,۸۷۷,۹۸۰	۱۳	۹۱۰-۰۵۰-۸۷	۱۱۰/۵۰	



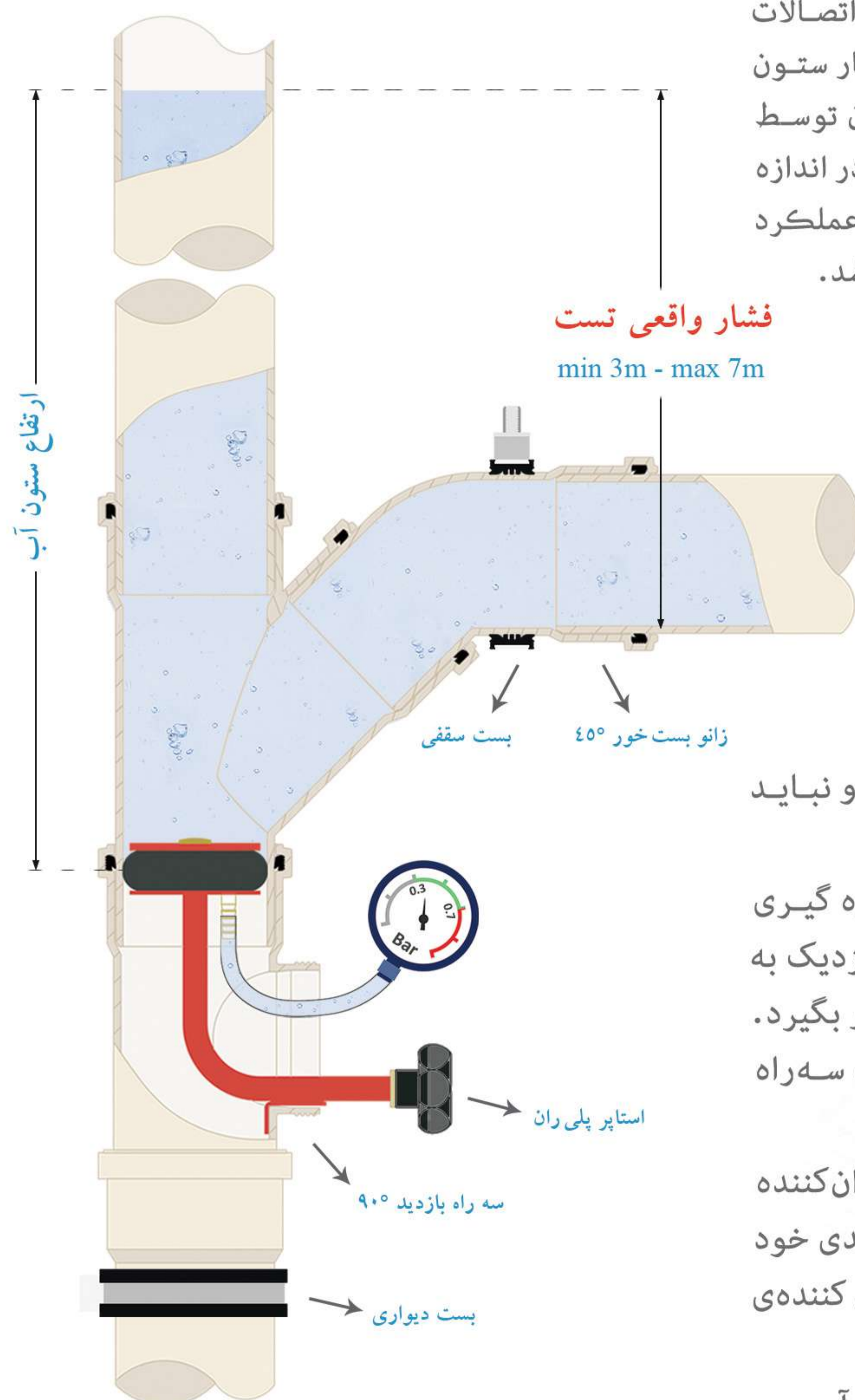
قیمت (ریال)	تعداد در کارتن	کد کالا	قطر خارجی (میلی متر)	سه راه تبدیل ۴۵°
۱۲,۴۶۹,۸۹۰	۲۴	۹۷۵-۰۵۰-۴۵	۷۵/۵۰	
۲۲,۹۷۴,۱۹۰	۱۱	۹۱۰-۰۵۰-۴۵	۱۱۰/۵۰	
۲۶,۷۸۱,۶۸۰	۸	۹۱۰-۰۷۵-۴۵	۱۱۰/۷۵	
۴۵,۲۱۶,۹۰۰	۴	۹۲۵-۱۱۰-۴۵	۱۲۵/۱۱۰	
۷۴,۸۳۸,۳۰۰	۲	۹۶۰-۱۱۰-۴۵	۱۶۰/۱۱۰	
۱۰۹,۶۲۶,۷۸۰	۱	۲۰۰-۱۶۰-۴۵	۲۰۰/۱۶۰	(دست ساز)



قیمت (ریال)	تعداد در کارتن	کد کالا	قطر خارجی (میلی متر)	سه راه بازدید ۹۰°
۱۴,۹۰۶,۵۶۰	۱۸	۹۱۵-۰۷۵-۹۰	۷۵	
۲۸,۵۳۳,۳۰۰	۱۰	۹۱۵-۱۱۰-۹۰	۱۱۰	
۴۰,۳۸۰,۴۷۰	۶	۹۱۵-۱۲۵-۹۰	۱۲۵	
۳۵,۳۰۷,۵۹۰	۴	۷۱۵-۱۶۰-۹۰-۱۱	۱۶۰ (دریچه ۱۱۰)	<b>New Product</b>
۷۲,۹۲۸,۰۷۰	۱	۷۱۵-۲۰۰-۹۰	۲۰۰	



برای اطمینان از نبود هرگونه نشتی و اشکال در عملکرد سیستم فاضلاب لازم است تمامی قسمت‌های این سیستم به وسیله فشار آب و با کمک سه راه بازدید آزمایش گردد. براساس مبحث شانزدهم مقررات ملی ساختمان انجام تست در هر بخش از سیستم فاضلاب باید با حداقل فشار سه متر ستون آب انجام پذیرد، با این حال در سیستم‌های پوش فیت پلی ران به دلیل کیفیت بالای اتصالات و حلقه‌های آب بند، می‌توان تست را با حداکثر ۷ متر فشار ستون آب نیز انجام داد. قالب تمامی اتصالات پوش فیت پلی ران توسط شرکت اتریشی IFW، از معتبرترین قالب سازان جهان، با دقتی در اندازه ۰.۰۱ میلی‌متر طراحی و ساخته شده است که این موضوع ضامن عملکرد مطمئن و پایدار سیستم پوش فیت سایلنت ۱۰ پلی ران می‌باشد.



دریافت راهنمای تست سیستم فاضلاب و فرم انجام تست :

[poliran.org](http://poliran.org)

[t.me/poliran\\_official](https://t.me/poliran_official)

لیست قیمت  
پوش فیت  
سایلنت ۱۰

#### توجه :

- ◆ تست سیستم فاضلاب باید با روش آب بند انجام گردد و نباید از روش تست آب رو استفاده کرد.
- ◆ فشار تست باید با ارتفاع ستون آب از شاخه افقی اندازه گیری شود، این موضوع به ویژه در جایی که سه راه بازدید نزدیک به کف طبقه پایینی نصب شده است باید مورد توجه قرار بگیرد.
- ◆ توصیه می‌شود برای دستیابی به فشار مناسب تست، سه راه بازدید دقیقاً زیر انشعاب افقی طبقات نصب گردد.
- ◆ در سیستم پوش فیت تنها برای تسهیل کار اجرا از مواد روان‌کننده استفاده می‌گردد. یک سیستم استاندارد برای حفظ آب‌بندی خود در شرایط تست، نیازی به استفاده از هیچگونه ماده یا روان‌کننده ویژه‌ای ندارد.
- ◆ سیستمی که با اتکا به استفاده از مواد روان‌کننده ویژه آب‌بند می‌شود، پس از مدتی و با از بین رفتن اثر این مواد آب‌بندی خود را از دست خواهد داد.
- ◆ فرم مناسب پروفیل رزوه و تلورانس آن در قسمت دریچه نقش به‌سزایی در آب‌بندی و گازبندی سیستم در بلند مدت دارد.

دریچه بازدید	قطر خارجی (میلی متر)	کد کالا	تعداد در کارتن	قیمت (ریال)
	۵۰ (دریچه ۶۳)	۷۱۶-۰۵۰-۰۰۰	۶۰	۱,۴۳۵,۲۰۰
	۷۵ (دریچه ۶۳)	۷۱۶-۰۷۵-۰۰۰	۴۰	۲,۴۱۲,۱۹۰
	۱۱۰	۷۱۶-۱۱۰-۰۰۰	۲۰	۴,۱۷۳,۶۲۰
	۱۲۵ (دریچه ۱۱۰)	۷۱۶-۱۲۵-۰۰۰	۱۴	۵,۳۴۷,۳۱۰
	۱۶۰ (دریچه ۱۱۰)	۷۱۶-۱۶۰-۰۰۰	۹	۶,۷۲۳,۸۰۰
	۲۰۰ (دریچه ۱۱۰)	۷۱۶-۲۰۰-۰۰۰	۵	۸,۷۶۲,۱۹۰



(طوسی رنگ)

تبدیل	قطر خارجی (میلی متر)	کد کالا	تعداد در کارتن	قیمت (ریال)
	۵۰/۷۵	۹۱۳-۰۷۵-۵۰	۵۳	۷,۰۷۱,۸۵۰
(دست ساز)	۶۳/۷۵	۷۱۳-۰۷۵-۶۳	۲۴	۲,۹۳۹,۶۹۰
	۵۰/۱۱۰	۹۱۳-۱۱۰-۵۰	۳۰	۱۱,۵۴۱,۶۴۰
	۷۵/۱۱۰	۹۱۳-۱۱۰-۷۵	۲۴	۱۲,۴۴۸,۷۱۰
(دست ساز)	۹۰/۱۱۰	۷۱۳-۱۱۰-۹۰	۱۸	۴,۶۲۹,۸۵۰
	۱۱۰/۱۲۵	۹۱۳-۱۲۵-۱۱	۱۶	۱۷,۵۶۲,۰۰۰
	۱۲۵/۱۶۰	۹۱۳-۱۶۰-۱۲	۱۰	۳۲,۸۰۶,۶۰۰
(دست ساز)	۱۶۰/۲۰۰	۷۱۳-۲۰۰-۱۶	۱	۱۸,۵۳۳,۵۱۰



تبدیل ۶۳ - ۷۵ از جنس پلی اتیلن کاربرد : اتصال سایر سیستم های پلیمری به سیستم پوش فیت  
تبدیل ۹۰ - ۱۱۰ از جنس پلی اتیلن کاربرد : انطباق توالی فرنگی دیواری به سیستم پوش فیت - اتصال سایر سیستم های پلیمری به سیستم پوش فیت

لیست قیمت پوش فیت سایلنت ۱۰

رابط پوش فیت	قطر خارجی (میلی متر)	کد کالا	تعداد در کارتن	قیمت (ریال)
	۵۰	۹۱۲-۰۵۰-۰۰۰	۹۵	۴,۳۴۹,۲۵۰
	۷۵	۹۱۲-۰۷۵-۰۰۰	۳۰	۶,۹۸۵,۸۷۰
	۱۱۰	۹۱۲-۱۱۰-۰۰۰	۱۲	۱۴,۵۸۸,۲۰۰
	۱۲۵	۹۱۲-۱۲۵-۰۰۰	۱۰	۲۰,۳۲۸,۴۶۰
	۱۶۰	۹۱۲-۱۶۰-۰۰۰	۵	۲۸,۵۰۷,۱۲۰



درپوش تست پوش فیت	قطر خارجی (میلی متر)	کد کالا	تعداد در کارتن	قیمت (ریال)
	۵۰	۷۸۱-۰۵۰-۰۰۱	۳۳۶	۹۵۶,۳۴۰
	۷۵	۷۸۱-۰۷۵-۰۰۱	۱۳۰	۲,۰۵۴,۸۴۰
	۱۱۰	۷۸۱-۱۱۰-۰۰۱	۹۲	۳,۵۴۷,۹۴۰
	۱۲۵	۷۸۱-۱۲۵-۰۰۱	۵۳	۴,۲۴۶,۱۷۰
	۱۶۰	۷۸۱-۱۶۰-۰۰۱	۳۲	۷,۳۰۰,۲۱۰
	۲۰۰	۷۸۱-۲۰۰-۰۰۰	۱۷	۱۱,۷۹۳,۹۷۰



مبالغ فوق با احتساب ۱۰% عوارض قانونی می باشد.

قیمت (ریال)	تعداد در کارتن	کد کالا	قطر خارجی (میلی متر)
۳۸,۳۲۹,۷۰۰	۶	۹۵۰-۰۷۵-۰۰۰	۷۵
۶۹,۷۸۳,۹۳۰	۲	۹۵۰-۱۱۰-۰۰۰	۱۱۰ - ۱۲۵

## سیفون با دریچه بازدید + بست ویژه



## Competitive Advantages :

سیفون با دریچه بازدید پلی‌ران امکان رفع گرفتگی‌های احتمالی، قبل یا بعد از بهره‌برداری را فراهم آورده و با طراحی منحصر به فرد و مبتکرانه خود، مشکلات شایع در نمونه‌های سنتی سیفون را مرتفع کرده است.

## مشکل :

گرفتگی سیفون‌ها یکی از اصلی‌ترین مشکلاتی است که در زمان ساخت پروژه‌های ساختمانی به وجود می‌آید و معمولاً همزمان با بهره‌برداری از ساختمان خود را نشان می‌دهد. شرایط محیط کارگاه، بی‌دقتی‌ها هنگام اجرای عملیات‌های ساختمانی و ریخته شدن مصالح و نخاله‌ها درون سیستم فاضلاب باعث ایجاد گرفتگی‌های شدیدی می‌شود که رفع آنها تا پیش از ابداع سیفون با دریچه بازدید پلی‌ران کاری بسیار مشکل و پرهزینه بوده است. پیش از این سازندگان مجبور بوده‌اند با استفاده از روش‌های نادرستی مانند سیخ‌زنی با میلگرد این مشکل را برطرف کنند که غالباً منجر به آسیب دیدن سیفون و نیاز به تعویض آن می‌شد که خود نیازمند تخریب و صرف زمان و هزینه بسیار بود.

علاوه بر آن به تجربه ثابت شده است که امکان ایجاد گرفتگی‌های غیرعادی در کاربری‌های خاصی مانند بیمارستان‌ها یا هتل‌ها بسیار زیاد است که در صورت استفاده از سیفون‌های قدیمی رفع این گرفتگی‌ها بدون تخریب و تعویض سیفون عملی نمی‌باشد.

## راه حل پلی‌ران:

سیفون با دریچه بازدید + بست ویژه، طراحی شده توسط واحد تحقیق و توسعه (R&D) پلی‌ران و ثبت شده در اداره کل مالکیت صنعتی ایران، با طراحی دو تکه و قابلیت باز شدن قسمت زیرین خود رفع شدیدترین گرفتگی‌ها را نیز ممکن کرده است و با توجه به طراحی خاص خود و جنس پلی‌پروپیلن استفاده شده در ساخت آن، حداقل صدای ممکن را نسبت به دیگر سیفون‌ها انتقال می‌دهد.

## کاربرد ویژه :

هتل‌ها، بیمارستان‌ها، مجتمع‌های مسکونی و ...

لیست قیمت  
پوش فیت  
سایلنت ۱۰

Telegram: @poliran\_official آخرین لیست قیمت در



ثبت اختراع در اداره کل مالکیت صنعتی به شماره ۶۹۳۳۸

سال طراحی و ساخت : ۱۳۹۲

قسمت بالایی

قسمت زیرین

## ویژگی‌ها



تصویر برش

دارای پوشش رنگ کوره ای و مقاومت بسیار زیاد در برابر خوردگی و زنگ زدگی در قسمت بست ویژه

- ♦ آب‌بندی پایدار و قابل اطمینان
- ♦ قابلیت دسترسی و رفع گرفتگی‌های احتمالی
- ♦ دارای سطح مقطع یکسان در تمامی طول مسیر جریان
- ♦ دارای عمق آب هوا بند مناسب در انطباق با مقررات ملی و بین‌المللی
- ♦ تسهیل اجرا و شیب‌بندی با شیب ۸۷° خروجی، بدون نیاز به زانوی اضافی
- ♦ مناسب برای نصب کف خواب پلیمری به دلیل سوکت دار بودن ورودی سیفون
- ♦ اتصال پایدار سیفون به سازه با بهره‌گیری از بست ویژه
- ♦ دارای پوشش رنگ کوره ای و مقاومت بسیار زیاد در برابر خوردگی و زنگ زدگی در قسمت بست ویژه

مبالغ فوق با احتساب ۱۰% عوارض قانونی می‌باشد.

قیمت (ریال)	کد کالا	نام کالا	لوله و اتصالات با قطر خارجی ۲۰۰ میلی‌متر
۴۳,۳۳۵,۱۵۰	۷۳۱-۲۰۰-۴۵	زانو ۴۵°	( دست ساز )
۱۲۶,۵۹۱,۲۵۰	۷۱۴-۲۰۰-۴۵۰	سه‌راه ۴۵°	( دست ساز )
۱۰۹,۶۲۶,۷۸۰	۲۰۰-۱۶۰-۴۵	سه‌راه تبدیل ۴۵° (۱۶۰ - ۲۰۰)	( دست ساز )
۷۲,۹۲۸,۰۷۰	۷۱۵-۲۰۰-۹۰	سه‌راه بازدید ۹۰°	
۱۸,۵۳۳,۵۱۰	۷۱۳-۲۰۰-۱۶	تبدیل (۱۶۰ - ۲۰۰)	( دست ساز )
۸,۷۶۲,۱۹۰	۷۱۶-۲۰۰-۰۰	دریچه بازدید ۲۰۰ (دریچه ۱۱۰)	
۱۱,۷۹۳,۹۷۰	۷۸۱-۲۰۰-۰۰	درپوش تست	
۳۸,۹۲۸,۱۸۰	۷۰۰-۲۰۰-۰۵	لوله یک‌سر سوکت (۰.۵ متری)	
۶۰,۴۳۸,۶۸۰	۷۰۰-۲۰۰-۱۰	لوله یک‌سر سوکت (۱ متری)	
۱۱۱,۶۰۱,۲۰۰	۷۰۰-۲۰۰-۲۰	لوله یک‌سر سوکت (۲ متری)	
۱۶۳,۵۳۲,۰۵۰	۷۰۰-۲۰۰-۳۰	لوله یک‌سر سوکت (۳ متری)	
۴۳,۲۱۰,۰۴۰	۷۰۲-۲۰۰-۰۵	لوله دو سر سوکت (۰.۵ متری)	
۷۵,۱۷۸,۱۲۰	۷۰۲-۲۰۰-۱۰	لوله دو سر سوکت (۱ متری)	
۱۳۳,۸۲۰,۱۷۰	۷۰۲-۲۰۰-۲۰	لوله دو سر سوکت (۲ متری)	
۱۹۹,۹۲۳,۱۳۰	۷۰۲-۲۰۰-۳۰	لوله دو سر سوکت (۳ متری)	



لیست قیمت  
پوش‌فیت  
سایلنت ۱۰

Telegram: @poliran\_official  
آخرین لیست قیمت در

#### Competitive Advantages :

استفاده از لوله و اتصالات پوش‌فیت با قطر خارجی ۲۰۰ میلی‌متر در خطوط جمع‌آوری پروژه‌های بزرگ، سبب اجرای یکپارچه و همگن سیستم، پایداری و حفظ آب‌بندی سیستم در درازمدت و حذف مشکلات اجرا و انطباق با دیگر سیستم‌ها خواهد شد.

#### مشکل :

پیش از این و با عدم دسترسی به لوله و اتصالات پوش‌فیت با قطر خارجی ۲۰۰ میلی‌متر، در خطوط جمع‌آوری پروژه‌های بزرگ و دارای حجم بالای تخلیه فاضلاب، طراح و مجری پروژه ناچار به ایجاد تغییرات در نقشه‌ها و یا استفاده از دیگر سیستم‌ها در ترکیب با سیستم پوش‌فیت بودند. این موضوع با برهم زدن یکنواختی سیستم، سبب ایجاد مشکلاتی در اجرا و انطباق سیستم‌ها و به خطر انداختن آب‌بندی می‌گردید.

#### راه حل پلی‌ران:

پلی‌ران تنها تولیدکننده لوله با قطر خارجی ۲۰۰ میلی‌متر پوش‌فیت در ایران می‌باشد.

مبالغ فوق با احتساب ۱۰% عوارض قانونی می‌باشد.

قیمت (ریال)	تعداد در بسته	کد کالا	طول (سانتی‌متر)	قطر خارجی (میلی‌متر)	لوله یک سر سوکت
۶,۳۲۱,۴۱۰	۱۰	۹۰۰-۰۵۰-۰۳	۳۰	۵۰	
۸,۴۹۴,۱۷۰	۱۰	۹۰۰-۰۵۰-۰۵	۵۰		
۱۳,۲۱۲,۳۳۰	۱۰	۹۰۰-۰۵۰-۱۰	۱۰۰		
۲۴,۸۷۱,۹۷۰	۱۰	۹۰۰-۰۵۰-۲۰	۲۰۰		
۳۵,۸۷۴,۶۱۰	۱۰	۹۰۰-۰۵۰-۳۰	۳۰۰		

۷,۷۰۴,۳۶۰	۱۰	۹۰۰-۰۷۵-۰۳	۳۰	۷۵	
۱۳,۰۴۱,۵۱۰	۱۰	۹۰۰-۰۷۵-۰۵	۵۰		
۲۲,۶۷۲,۷۲۰	۱۰	۹۰۰-۰۷۵-۱۰	۱۰۰		
۴۴,۳۵۶,۴۶۰	۱۰	۹۰۰-۰۷۵-۲۰	۲۰۰		
۶۳,۹۲۴,۹۳۰	۱۰	۹۰۰-۰۷۵-۳۰	۳۰۰		

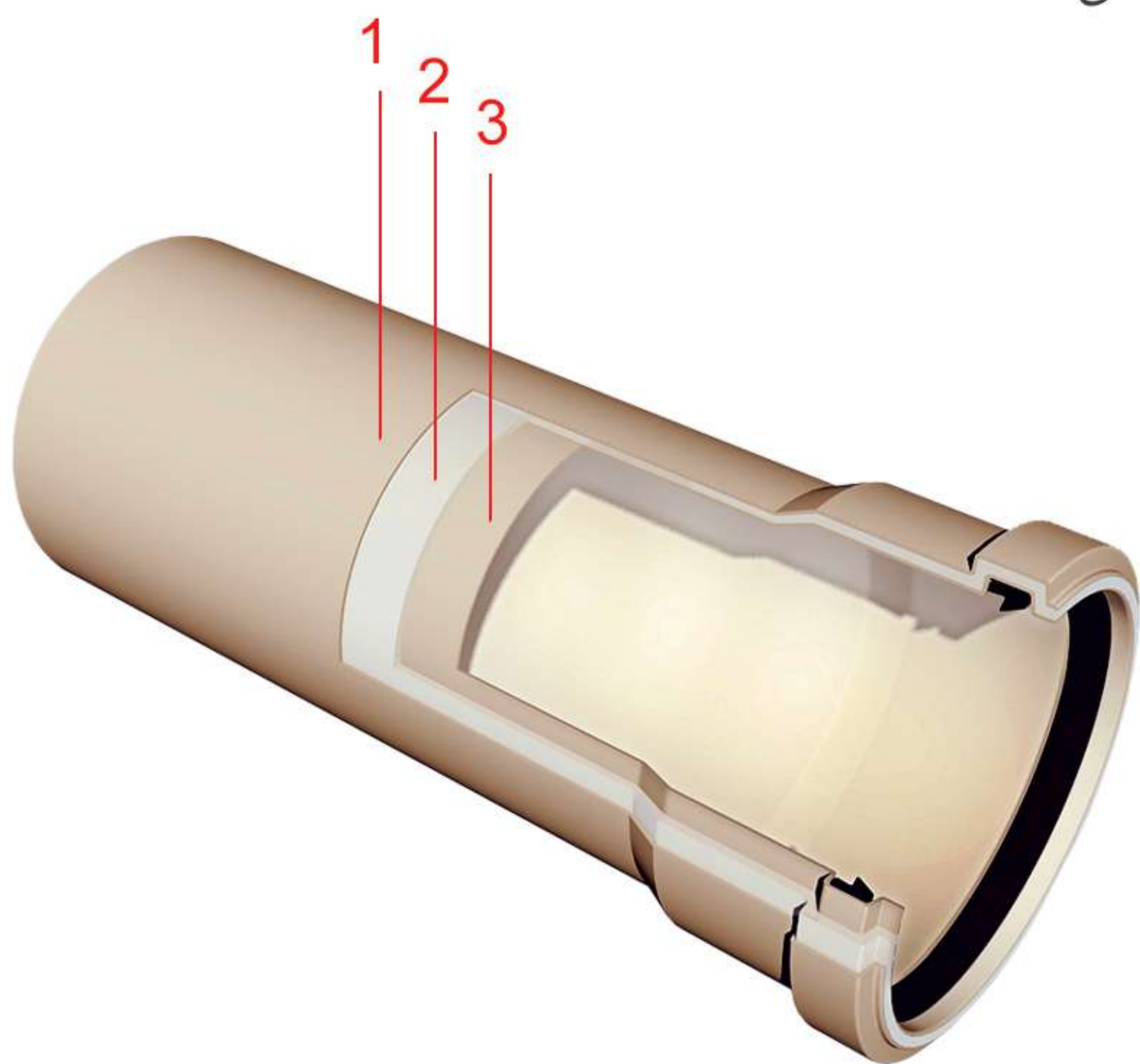
۱۵,۹۹۴,۱۴۰	۶	۹۰۰-۱۱۰-۰۳	۳۰	۱۱۰	
۲۵,۳۱۱,۶۴۰	۶	۹۰۰-۱۱۰-۰۵	۵۰		
۴۱,۸۹۶,۱۱۰	۶	۹۰۰-۱۱۰-۱۰	۱۰۰		
۷۹,۴۷۷,۶۹۰	۶	۹۰۰-۱۱۰-۲۰	۲۰۰		
۱۱۶,۰۳۳,۶۴۰	۶	۹۰۰-۱۱۰-۳۰	۳۰۰		



لیست قیمت  
پوش فیت  
سایلنت ۱۰

- ◆ امکان تولید لوله‌ها در شاخه‌های ۵ متری به صورت سفارشی وجود دارد.
- ◆ پلی‌ران تنها تولیدکننده لوله با قطر خارجی ۲۰۰ میلی‌متر پوش فیت در ایران می‌باشد.

لوله‌ها در این سیستم توسط جدیدترین فناوری کواکستروژن در ساختاری سه‌لایه با قابلیت جذب صدای فوق‌العاده و مقاومت فیزیکی منحصر به فرد تولید می‌شوند و بهترین انتخاب برای بیمارستان‌ها، هتل‌ها، محیط‌های آموزشی، کتابخانه‌ها، استودیوهای ضبط صدا، برج‌های بلند مرتبه، منازل مسکونی و دیگر کاربری‌هایی است که به آرامش محیط اهمیت ویژه‌ای می‌دهند.



۱. لایه مقاوم در برابر ضربه و صدمات مکانیکی (PP)
۲. لایه جاذب صدا (Poliran KB)
۳. لایه مقاوم به آب داغ، خوردگی و مواد شیمیایی (PP)

مبالغ فوق با احتساب ۱۰٪ عوارض قانونی می‌باشد.

قیمت (ریال)	تعداد در بسته	کد کالا	طول (سانتی‌متر)	قطر خارجی (میلی‌متر)	لوله یک سر سوکت
۱۷,۵۲۶,۸۶۰	۴	۹۰۰-۱۲۵-۰۳	۳۰	۱۲۵	
۳۳,۴۵۲,۶۱۰	۴	۹۰۰-۱۲۵-۰۵	۵۰		
۶۰,۵۶۹,۸۳۰	۴	۹۰۰-۱۲۵-۱۰	۱۰۰		
۱۱۲,۸۵۰,۰۰۰	۴	۹۰۰-۱۲۵-۲۰	۲۰۰		
۱۵۷,۵۰۲,۲۶۰	۴	۹۰۰-۱۲۵-۳۰	۳۰۰		

۳۱,۲۹۹,۸۲۰	۲	۹۰۰-۱۶۰-۰۳	۳۰	۱۶۰	
۵۲,۱۵۸,۹۳۰	۲	۹۰۰-۱۶۰-۰۵	۵۰		
۱۲۰,۵۰۲,۸۴۰	۲	۹۰۰-۱۶۰-۱۰	۱۰۰		
۱۸۴,۳۰۹,۸۲۰	۲	۹۰۰-۱۶۰-۲۰	۲۰۰		
۲۷۶,۴۷۰,۵۵۰	۲	۹۰۰-۱۶۰-۳۰	۳۰۰		

۳۸,۹۲۸,۱۸۰	۲	۷۰۰-۲۰۰-۰۵	۵۰	۲۰۰	
۶۰,۴۳۸,۶۸۰	۲	۷۰۰-۲۰۰-۱۰	۱۰۰		
۱۱۱,۶۰۱,۲۰۰	۲	۷۰۰-۲۰۰-۲۰	۲۰۰		
۱۶۳,۵۳۲,۰۵۰	۲	۷۰۰-۲۰۰-۳۰	۳۰۰		



- ◆ امکان تولید لوله‌ها در شاخه‌های ۵ متری به صورت سفارشی وجود دارد.
- ◆ پلی‌ران تنها تولیدکننده لوله با قطر خارجی ۲۰۰ میلی‌متر پوش فیت در ایران می‌باشد.

## لوله دوسر سوکت

قیمت (ریال)	تعداد در بسته	کد کالا	طول (سانتی متر)	قطر خارجی (میلی متر)
۱۰,۸۵۸,۱۲۰	۱۰	۹۰۲-۰۵۰-۰۵	۵۰	۵۰
۱۴,۹۰۷,۰۸۰	۱۰	۹۰۲-۰۵۰-۱۰	۱۰۰	
۲۶,۳۷۵,۹۹۰	۱۰	۹۰۲-۰۵۰-۲۰	۲۰۰	
۳۸,۱۰۶,۸۴۰	۱۰	۹۰۲-۰۵۰-۳۰	۳۰۰	

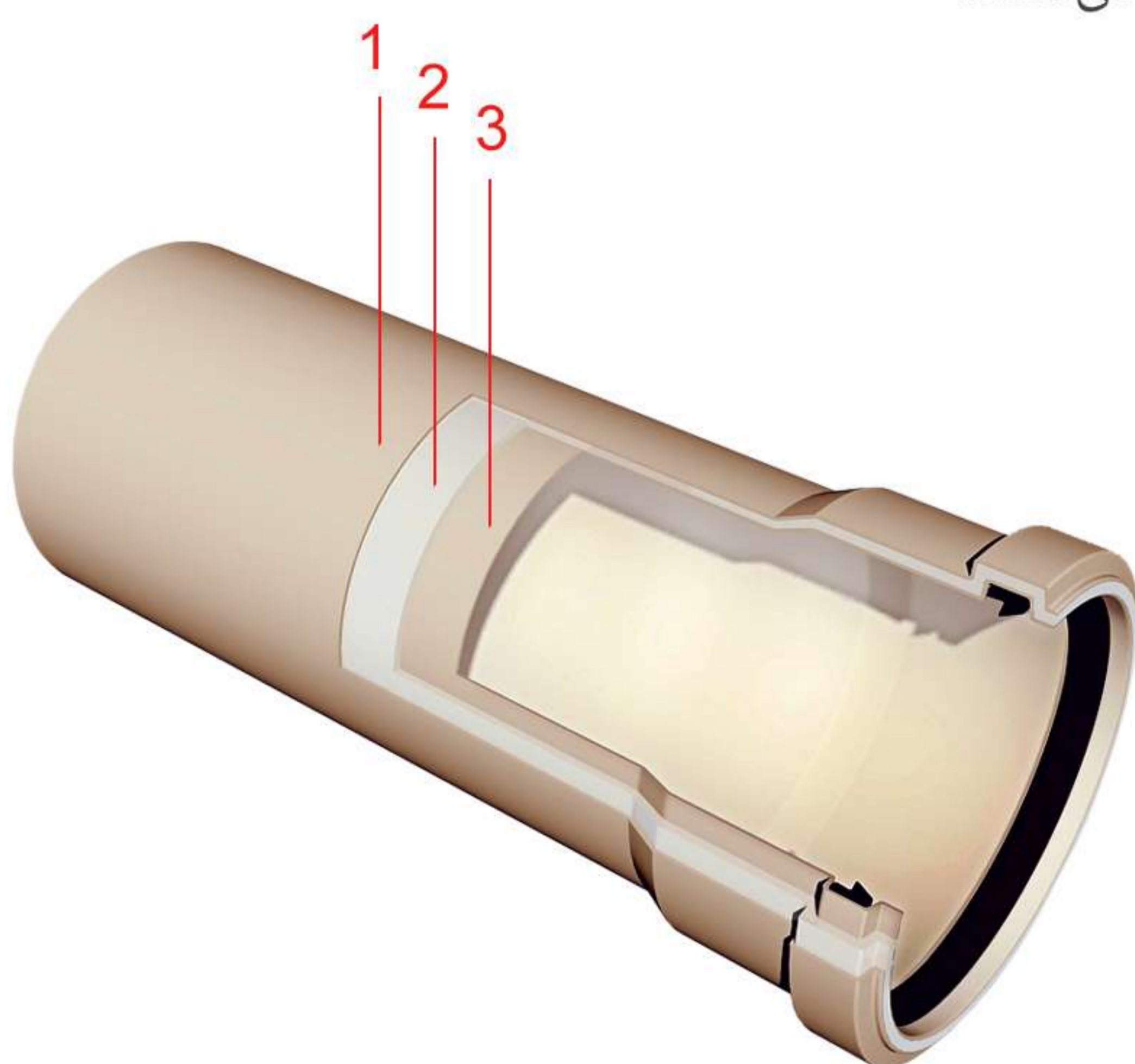
۱۴,۶۸۶,۳۳۰	۱۰	۹۰۲-۰۷۵-۰۵	۵۰	۷۵
۲۴,۳۹۲,۸۸۰	۱۰	۹۰۲-۰۷۵-۱۰	۱۰۰	
۴۶,۱۹۴,۳۹۰	۱۰	۹۰۲-۰۷۵-۲۰	۲۰۰	
۶۸,۲۶۵,۹۹۰	۱۰	۹۰۲-۰۷۵-۳۰	۳۰۰	

۲۸,۷۹۴,۲۲۰	۶	۹۰۲-۱۱۰-۰۵	۵۰	۱۱۰
۴۴,۹۸۲,۳۱۰	۶	۹۰۲-۱۱۰-۱۰	۱۰۰	
۸۱,۸۰۰,۴۱۰	۶	۹۰۲-۱۱۰-۲۰	۲۰۰	
۱۲۳,۶۱۵,۴۲۰	۶	۹۰۲-۱۱۰-۳۰	۳۰۰	



- ◆ امکان تولید لوله‌ها در شاخه‌های ۵ متری به صورت سفارشی وجود دارد.
- ◆ پلی‌ران تنها تولیدکننده لوله با قطر خارجی ۲۰۰ میلی‌متر پوش فیت در ایران می‌باشد.

لوله‌ها در این سیستم توسط جدیدترین فناوری کواکستروژن در ساختاری سه‌لایه با قابلیت جذب صدای فوق‌العاده و مقاومت فیزیکی منحصر به فرد تولید می‌شوند و بهترین انتخاب برای بیمارستان‌ها، هتل‌ها، محیط‌های آموزشی، کتابخانه‌ها، استودیوهای ضبط صدا، برج‌های بلند مرتبه، منازل مسکونی و دیگر کاربری‌هایی است که به آرامش محیط اهمیت ویژه‌ای می‌دهند.



1. لایه مقاوم در برابر ضربه و صدمات مکانیکی (PP)
2. لایه جاذب صدا (Poliran KB)
3. لایه مقاوم به آب داغ، خوردگی و مواد شیمیایی (PP)

لیست قیمت  
پوش فیت  
سایلنت ۱۰

Telegram: @poliran\_official  
آخرین لیست قیمت در

قیمت (ریال)	تعداد در بسته	کد کالا	طول (سانتی‌متر)	قطر خارجی (میلی‌متر)	لوله دو سر سوکت
۳۷,۳۸۲,۸۶۰	۴	۹۰۲-۱۲۵-۰۵	۵۰	۱۲۵	
۶۸,۰۲۲,۷۳۰	۴	۹۰۲-۱۲۵-۱۰	۱۰۰		
۱۱۷,۳۱۶,۸۰۰	۴	۹۰۲-۱۲۵-۲۰	۲۰۰		
۱۶۱,۳۹۹,۸۰۰	۴	۹۰۲-۱۲۵-۳۰	۳۰۰		

۵۵,۶۲۶,۳۹۰	۲	۹۰۲-۱۶۰-۰۵	۵۰	۱۶۰	
۱۲۴,۰۱۱,۴۱۰	۲	۹۰۲-۱۶۰-۱۰	۱۰۰		
۱۹۶,۵۶۴,۱۴۰	۲	۹۰۲-۱۶۰-۲۰	۲۰۰		
۲۹۴,۸۳۳,۱۸۰	۲	۹۰۲-۱۶۰-۳۰	۳۰۰		

۴۳,۲۱۰,۰۴۰	۲	۷۰۲-۲۰۰-۰۵	۵۰	۲۰۰	
۷۵,۱۷۸,۱۲۰	۲	۷۰۲-۲۰۰-۱۰	۱۰۰		
۱۳۳,۸۲۰,۱۷۰	۲	۷۰۲-۲۰۰-۲۰	۲۰۰		
۱۹۹,۹۲۳,۱۳۰	۲	۷۰۲-۲۰۰-۳۰	۳۰۰		



- ◆ امکان تولید لوله‌ها در شاخه‌های ۵ متری به صورت سفارشی وجود دارد.
- ◆ پلی‌ران تنها تولیدکننده لوله با قطر خارجی ۲۰۰ میلی‌متر پوش فیت در ایران می‌باشد.

تولید لوله‌های دو سر سوکت با ابتکاری از پلی‌ران و برای اولین بار در دنیا، با فراهم کردن دو لوله در یک شاخه، میزان هدررفت لوله در پروژه‌ها را به حداقل ممکن کاهش داد.

#### مشکل :

پیش از تولید لوله‌های دو سر سوکت و زمانی که تنها لوله‌های یک سر سوکت‌دار در دسترس بودند، زمانی که طولی کمتر از طول شاخه‌های استاندارد مورد نیاز بود، پس از برش لوله قسمت اضافی آن عملاً بدون استفاده باقی می‌ماند.

#### راه حل پلی‌ران:

با ابداع لوله‌های دو سر سوکت، در هر یک شاخه از لوله عملاً دو لوله در اختیار مجری قرار گرفت که پس از بریدن طول مورد نیاز از آن، قسمت باقی مانده به دلیل داشتن سوکت قابل استفاده بود. این ابتکار میزان هدررفت و دور ریز لوله‌ها را به صورت چشمگیری کاهش داد، تا حدی که امروزه برخی شرکت‌های مطرح اروپایی نیز با الگوبرداری از پلی‌ران لوله‌های خود را به صورت دو سر سوکت نیز تولید می‌کنند.

سال طراحی و ساخت : ۱۳۸۵


از ۱۳۵۲

لیست قیمت  
پوش فیت  
سایلنت ۱۰

Telegram: @poliran\_official آخرین لیست قیمت در


قیمت (ریال)	کد کالا	قطر خارجی (میلی متر)	عصائی پشت بام
۲,۶۳۶,۱۶۰	۷۵۶-۰۵۰-۰۰	۵۰	
۵,۸۷۷,۰۸۰	۷۵۶-۰۷۵-۰۰	۷۵	
۱۳,۰۰۴,۳۷۰	۷۵۶-۱۱۰-۰۰	۱۱۰	
۱۹,۳۶۰,۲۰۰	۷۵۶-۱۲۵-۰۰	۱۲۵	
۲۸,۹۲۰,۷۰۰	۷۵۶-۱۶۰-۰۰	۱۶۰	

قیمت (ریال)	تعداد در کارتن	کد کالا	نوع	کف شور سیفون دار
-------------	----------------	---------	-----	------------------

۷,۳۵۸,۰۶۰	۴۸	۷۷۰-۰۵۰-۱۰	کرم یا طوسی	
۱۲,۵۶۷,۲۶۰	۴۸	۷۷۱-۰۵۰-۱۰	آب کاری کروم	

خروجی عمودی



۷,۹۴۹,۷۴۰	۵۵	۷۷۲-۰۵۰-۱۰	کرم یا طوسی	
۱۲,۵۶۷,۲۶۰	۵۵	۷۷۳-۰۵۰-۱۰	آب کاری کروم	

خروجی افقی

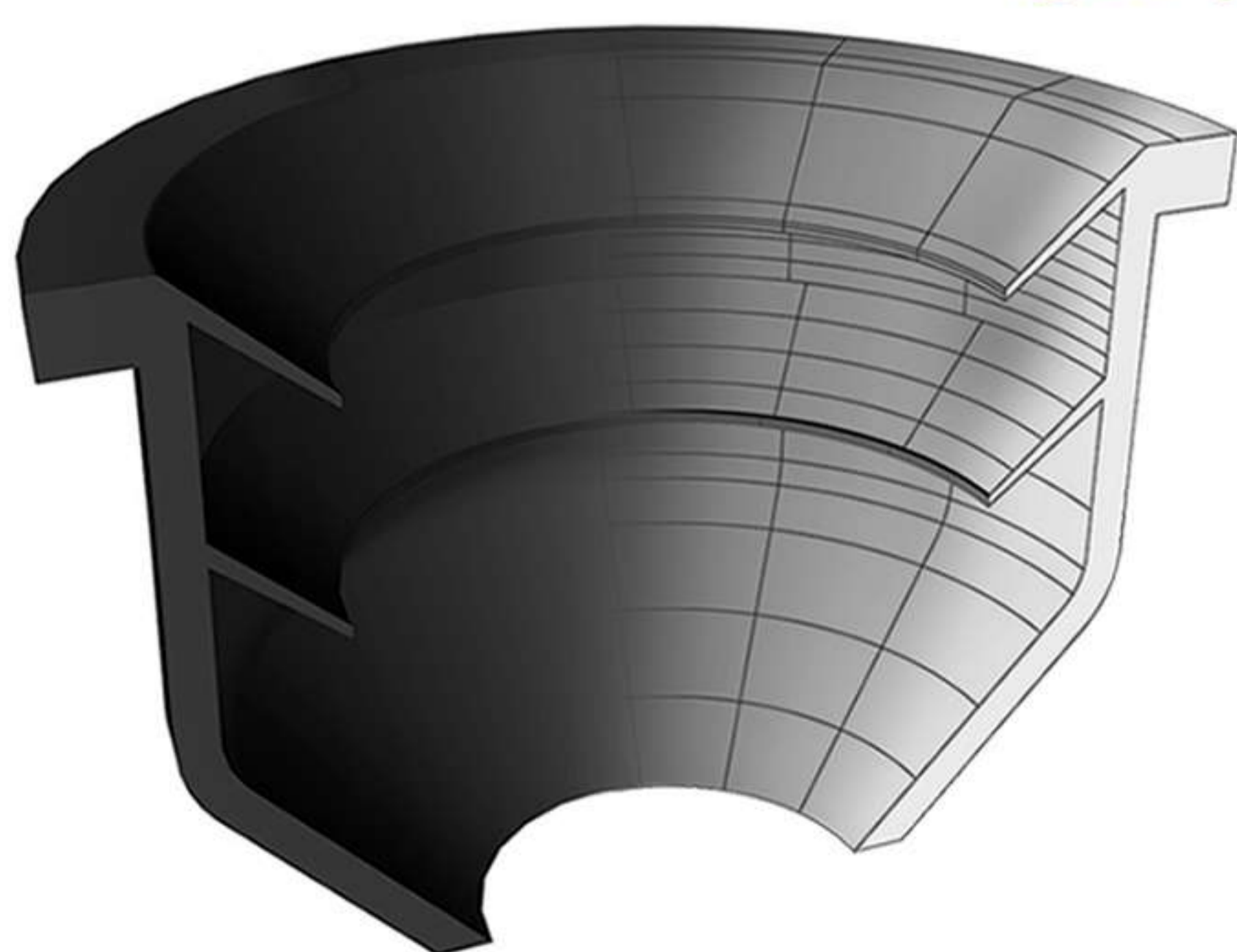


- ◆ کف شور سیفون دار از جنس ABS و با ابعاد صفحه 10 x 10 cm
- ◆ مناسب برای اجرا در فضاهای دارای محدودیت ارتفاعی
- ◆ سال طراحی و ساخت: ۱۳۸۶

قیمت (ریال)	کد کالا	قطر خارجی (میلی متر)	بوگیر
۱,۸۰۷,۸۴۰	۷۶۰-۰۵۰-۰۰	۵۰	

**Competitive Advantages :**

رابط لاستیکی با طراحی ویژه دارای دو لبه داخلی جهت اتصال خروجی لوازم بهداشتی با لوله های قطر خارجی ۲۵ ، ۳۲ و یا ۴۰ میلی متری به لوله پوش فیت با قطر خارجی ۵۰ میلی متر و جلوگیری از نفوذ بو و ورود حشرات به فضای داخلی.



کاربرد ویژه :

اتصال خروجی سینک ، روشویی ، ماشین لباسشویی یا ظرفشویی و ... به سیستم پوش فیت



## بست پایدار Poliran RC

قیمت (ریال)	تعداد در کارتن	کد کالا	قطر داخلی (میلی متر)
۰	۶۳	۰۸۶-۰۵۰-۰۳	۵۰
۰	۴۴	۰۸۶-۰۶۳-۰۳	۶۳
۰	۴۰	۰۸۶-۰۷۵-۰۳	۷۵
۰	۳۰	۰۸۶-۰۹۰-۰۳	۹۰
۰	۲۸	۰۸۶-۱۱۰-۰۳	۱۱۰
۰	۲۳	۰۸۶-۱۲۵-۰۳	۱۲۵
۰	۱۶	۰۸۶-۱۶۰-۰۳	۱۶۰



دیواری



۰	۶۰	۰۸۶-۰۵۰-۰۴	۵۰
۰	۴۴	۰۸۶-۰۶۳-۰۴	۶۳
۰	۳۰	۰۸۶-۰۷۵-۰۴	۷۵
۰	۲۸	۰۸۶-۰۹۰-۰۴	۹۰
۰	۲۴	۰۸۶-۱۱۰-۰۴	۱۱۰
۰	۲۲	۰۸۶-۱۲۵-۰۴	۱۲۵
۰	۱۶	۰۸۶-۱۶۰-۰۴	۱۶۰



سقفی جوشی



از ۱۳۵۲

لیست قیمت پوش فیت سایلنت ۱۰

## Competitive Advantages :

طراحی ویژه بست‌های پایدار با دو نیم حلقه نامساوی موجب استقرار بهتر لوله و اتصالات و جلوگیری از ایجاد هرگونه دوپهنی در لوله‌ها می‌گردد. همچنین لاستیک به کار رفته در بست با طراحی منحصر به فرد خود بین لوله و دیوار یا سقف قرار می‌گیرد و با جذب ارتعاشات ناشی از عبور جریان مانع انتقال صدای سیستم فاضلاب به محیط داخلی می‌گردد.

## ویژگی‌ها :

- کاهش چشمگیر میزان انتقال صدای سازه‌برد به گواهی موسسه فرانهورفر آلمان
- طراحی دقیق شکل لاستیک که بدون استفاده از چسب روی بست قرار می‌گیرد و در اثر انبساط و انقباض لوله‌ها از جای خود خارج نمی‌شود
- ساخته شده از ورق فولاد گالوانیزه و مقاوم در برابر خوردگی و زنگ زدگی
- تایید عملکرد بی‌نظیر در کاهش انتقال صدا توسط موسسه فرانهورفر آلمان
- سرعت و سهولت در نصب بدون نیاز به آچار، با استفاده از مهره فلنجی آج‌دار
- ارائه شده در ۴ مدل دیواری، جوشی، آویز و قابل تنظیم متناسب با روش اجرا
- مناسب برای دیگر سیستم‌های فاضلابی پلیمری یا فلزی

نیم حلقه بالایی

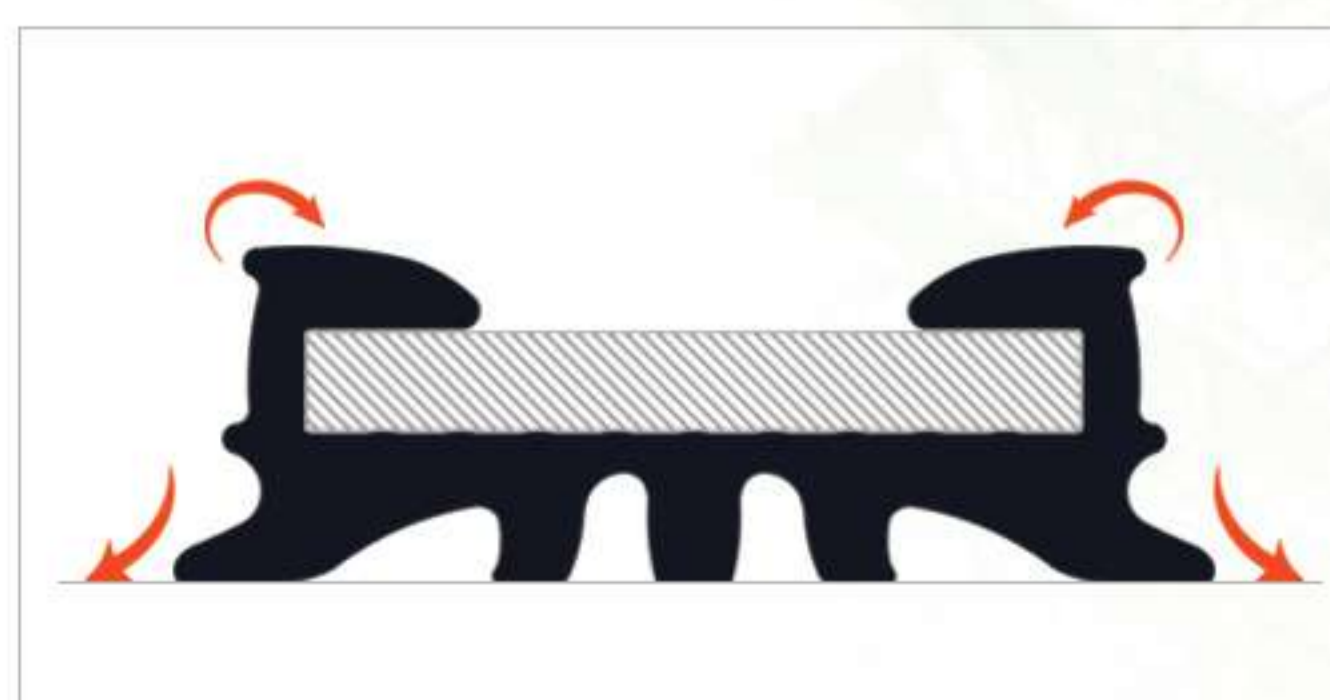


نیم حلقه پایینی



## حالت بسته

استقرار کامل لاستیک روی بست و مهار مناسب لوله با حداقل سطح تماس



## حالت باز

طراحی ویژه سطح مقطع لاستیک و نحوه قرارگیری آن روی بدنه فلزی بست



مبالغ فوق با احتساب ۱۰٪ عوارض قانونی می‌باشد.



## بست پایدار Poliran RC

قیمت (ریال)	تعداد در کارتن	کد کالا	قطر داخلی (میلی متر)
۰	۵۶	۰۸۶-۰۵۰-۰۰۵	۵۰
۰	۳۲	۰۸۶-۰۶۳-۰۰۵	۶۳
۰	۳۲	۰۸۶-۰۷۵-۰۰۵	۷۵
۰	۲۲	۰۸۶-۰۹۰-۰۰۵	۹۰
۰	۲۴	۰۸۶-۱۱۰-۰۰۵	۱۱۰
۰	۲۰	۰۸۶-۱۲۵-۰۰۵	۱۲۵
۰	۱۴	۰۸۶-۱۶۰-۰۰۵	۱۶۰



سقفی قابل تنظیم



۰	۶۳	۰۸۶-۰۵۰-۰۰۶	۵۰
۰	۴۲	۰۸۶-۰۶۳-۰۰۶	۶۳
۰	۳۸	۰۸۶-۰۷۵-۰۰۶	۷۵
۰	۲۸	۰۸۶-۰۹۰-۰۰۶	۹۰
۰	۲۵	۰۸۶-۱۱۰-۰۰۶	۱۱۰
۰	۲۱	۰۸۶-۱۲۵-۰۰۶	۱۲۵
۰	۱۴	۰۸۶-۱۶۰-۰۰۶	۱۶۰



سقفی آویز



از ۱۳۵۲

لیست قیمت  
پوش فیت  
سایلنت ۱۰

## Competitive Advantages :

طراحی ویژه بست‌های پایدار با دو نیم حلقه نامساوی موجب استقرار بهتر لوله و اتصالات و جلوگیری از ایجاد هرگونه دوپه‌نی در لوله‌ها می‌گردد. همچنین لاستیک به کار رفته در بست با طراحی منحصر به فرد خود بین لوله و دیوار یا سقف قرار می‌گیرد و با جذب ارتعاشات ناشی از عبور جریان مانع انتقال صدای سیستم فاضلاب به محیط داخلی می‌گردد.



## بست پایدار پلی‌ران مدل Ultra-P

مقاومت چشمگیر در برابر خوردگی و زنگ زدگی

بست پایدار مدل Ultra-P با مقاومتی بسیار بیشتر در برابر خوردگی، محصول جدید پلی‌ران است که به طور ویژه برای استفاده در محیط‌های با رطوبت بالا مانند مناطق شمالی و جنوبی کشور، استخرها، مجموعه‌های ورزشی و... و همچنین محیط‌های با میزان خوردگی بالا مانند پروژه‌های صنعتی و آزمایشگاهی ارائه می‌گردد.

## ویژگی‌ها :

- ♦ دارای پوشش رنگ کوره ای
- ♦ مناسب برای شرایط محیطی و آب و هوایی C1 تا C4 بر اساس استانداردهای ISO 12944-2 و EN 14713
- ♦ عملکرد عالی در ۱۰۰۰ ساعت تست پاشش نمک (Salt Spray) بر اساس استاندارد ASTM B117-18 بدون زنگ زدگی
- ♦ مقاومت بهتر در برابر خوردگی نسبت به آبکاری گالوانیزه گرم
- ♦ قابلیت استفاده در خارج از ساختمان و فضای آزاد
- ♦ بهترین انتخاب برای مناطق شمالی و جنوبی کشور، محیط‌های صنعتی، آزمایشگاهی، استخرها و مجموعه‌های ورزشی و...

برای دریافت اطلاعات بیشتر در مورد بست‌های مدل Ultra-P با دفتر مرکزی پلی‌ران تماس بگیرید.

مبالغ فوق با احتساب ۱۰% عوارض قانونی می باشد.

قیمت (ریال)	تعداد در کارتن	کد کالا	قطر داخلی (میلی متر)	بست روکش دار	
۰	۱۰۶	۰۸۶-۰۵۰-۰۰۰	۵۰	 دیواری	
۰	۸۰	۰۸۶-۰۶۳-۰۰۰	۶۳		
۰	۶۸	۰۸۶-۰۷۵-۰۰۰	۷۵		
۰	۶۴	۰۸۶-۰۹۰-۰۰۰	۹۰		
۰	۳۰	۰۸۶-۱۱۰-۰۰۰	۱۱۰		
۰	۲۲	۰۸۶-۱۲۵-۰۰۰	۱۲۵		
۰	۲۰	۰۸۶-۱۶۰-۰۰۰	۱۶۰		
۰	۸	۰۸۶-۲۰۰-۰۰۰	۲۰۰		
۰	۴	۰۸۶-۲۵۰-۰۰۰	۲۵۰		
۰	۱۶۰	۰۸۶-۰۴۰-۰۰۱	۴۰		 سقفی جوشی
۰	۱۰۵	۰۸۶-۰۵۰-۰۰۱	۵۰		
۰	۸۰	۰۸۶-۰۶۳-۰۰۱	۶۳		
۰	۷۰	۰۸۶-۰۷۵-۰۰۱	۷۵		
۰	۶۴	۰۸۶-۰۹۰-۰۰۱	۹۰		
۰	۳۵	۰۸۶-۱۱۰-۰۰۱	۱۱۰		
۰	۲۳	۰۸۶-۱۲۵-۰۰۱	۱۲۵		
۰	۱۰	۰۸۶-۱۶۰-۰۰۱	۱۶۰		
۰	۷۰	۰۸۶-۰۵۰-۰۰۲	۵۰	 سقفی قابل تنظیم	
۰	۶۴	۰۸۶-۰۶۳-۰۰۲	۶۳		
۰	۴۲	۰۸۶-۰۷۵-۰۰۲	۷۵		
۰	۴۸	۰۸۶-۰۹۰-۰۰۲	۹۰		
۰	۲۷	۰۸۶-۱۱۰-۰۰۲	۱۱۰		
۰	۱۳	۰۸۶-۱۲۵-۰۰۲	۱۲۵		
۰	۹	۰۸۶-۱۶۰-۰۰۲	۱۶۰		
۰	۷	۰۸۶-۲۰۰-۰۰۲	۲۰۰		
۰	۳	۰۸۶-۲۵۰-۰۰۲	۲۵۰		

از ۱۳۵۲

لیست قیمت  
پوش فیت  
سایلنت ۱۰Telegram: @poliran\_official  
آخرین لیست قیمت در

- ♦ دارای روکش ویژه از جنس PVC که سبب جلوگیری از تماس مستقیم لوله‌ها با فولاد و ایجاد هرگونه خط و خش و آسیب روی آنها می‌گردد.
- ♦ روکش PVC ویژه به کار رفته، تقویت شده با تیتانیوم دی اکسید، دارای استحکام و طول عمری بالا و مقاومت مناسب در برابر مواد شیمیایی مختلف می‌باشد.
- ♦ ساخته شده از ورق فولاد گالوانیزه و مقاوم در برابر خوردگی و زنگ زدگی.

مبالغ فوق با احتساب ۱۰% عوارض قانونی می باشد.



قیمت (ریال)	کد کالا	قطر (میلی متر)	نام محصول	ابزار
۰	۴۰۱-۱۶۰-۴۰	۴۰-۲۰۰	کونیک کن	

♦ کاربرد: ایجاد پخ روی لوله های بریده شده

۰	۴۱۵-۰۷۵-۰۰	۷۵	استاپر ۹۰ درجه
۰	۴۱۵-۰۹۰-۰۰	۹۰	
۰	۴۱۵-۱۱۰-۰۱	۱۱۰	
۰	۴۲۵-۱۲۵-۹۰	۱۲۵	



♦ کاربرد: جداسازی و ایزوله کردن یک بخش از سیستم جهت انجام تست آب بند  
♦ طراحی شده در تطابق با سه راه بازدید ۹۰ درجه پلی ران

۰	۴۳۵-۱۶۰-۰۱	۱۶۰	استاپر ۴۵ درجه
---	------------	-----	----------------



♦ کاربرد: جداسازی و ایزوله کردن یک بخش از سیستم جهت انجام تست آب بند  
♦ طراحی شده در تطابق با سه راه بازدید ایجاد شده از ترکیب سه راه ۴۵ درجه و دریچه بازدید سایز ۱۶۰ میلی متر پلی ران

قیمت (ریال)	تعداد در بسته	کد کالا	حجم (سی سی)	اسپری روان کننده
۰	۱۲	۶۰۵-۱۰۰-۰۰	۳۰۰	

این محصول با ایجاد لغزندگی مناسب، سبب سهولت در اجرا و نصب انواع لوله و اتصالات فاضلابی و آبرسانی که دارای حلقه آب بندی هستند از جمله سیستم های پوش فیت، پرسی و ... می گردد

ویژگی ها :

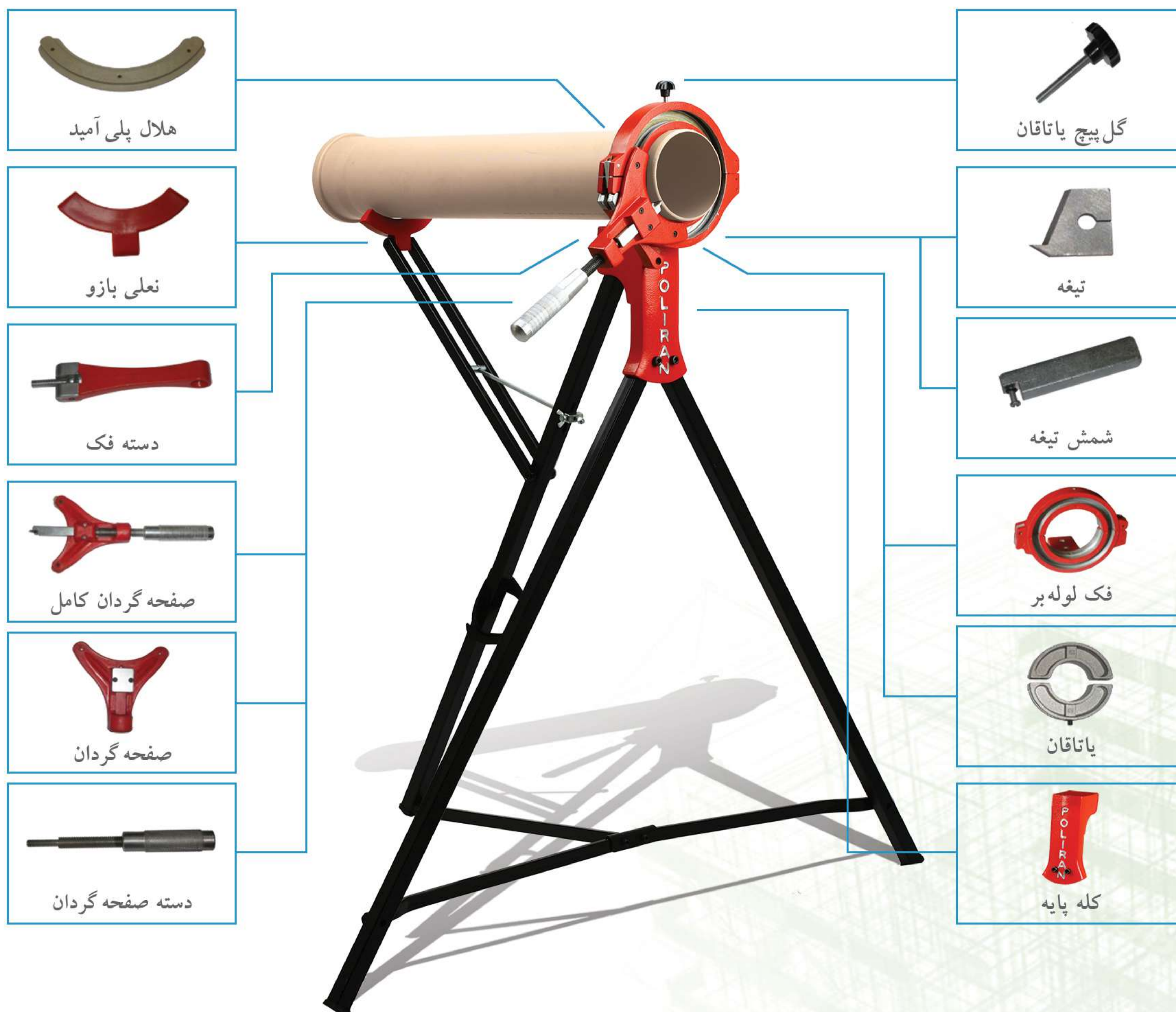
- ♦ سهولت در استفاده به دلیل طراحی و تولید به صورت اسپری
- ♦ ایجاد لغزندگی مناسب جهت اتصال سیستم های پوش فیت
- ♦ عدم بیرون زدگی لوله و اتصالات در زمان تست آب بند به دلیل حل شدن مایع روان کننده در آب
- ♦ عدم دخالت در آب بند کردن سیستم هنگام تست
- ♦ سازگار با انواع مواد لاستیکی، پلیمری و فلزی
- ♦ سازگار با انواع حلقه های آب بندی
- ♦ سازگار با پوست دست به دلیل وجود گلیسیرین در مایع روان کننده
- ♦ استفاده بهینه از محلول با کمترین اتلاف
- ♦ عدم نیاز به تماس دست برای پخش محلول بر روی لوله





قیمت (ریال)	کد کالا	قطر (میلی متر)	نام محصول	ابزار
.	۵۰۰-۱۲۵-۴۰	۴۰ - ۱۲۵	لوله بر چند منظوره	
.	۴۵۰-۱۶۰-۴۰	۴۰ - ۱۶۰		

- ◆ لوله بر چند منظوره ابزاری ویژه است که پس از بررسی و نظرسنجی های مستمر در بخش نصب و اجرا، برای اولین بار توسط واحد تحقیق و توسعه (R&D) پلیران طراحی و به بازار ارائه گردیده است.
- ◆ این ابزار با فراهم کردن امکان برش و پخ کردن همزمان لوله ها موجب تسهیل و افزایش سرعت کار اجرا می گردد.
- ◆ همراه این لوله بر یک جعبه ابزار نیز ارائه می گردد که درون آن یاتاقان های سایزهای مختلف، یک عدد متر، ست آچار آلن، آچار یک سر تخت یک سر رینگ و دفترچه راهنمای استفاده از لوله بر قرار دارد.
- ◆ قطعات یدکی لوله بر چند منظوره به صورت جداگانه نیز قابل ارائه می باشد.



لیست قیمت  
پوش فیت  
سایلنت ۱۰

Telegram: @poliran\_official  
آخرین لیست قیمت در

# POLIRAN

## Silent 10

تهران، میدان آرژانتین، خیابان  
زاگرس، پلاک ۱۷، ساختمان پلیران  
کد پستی: ۱۵۱۶۶۴۳۳۱۱  
تلفن: (۳۰ شماره) ۸۸۶۴۸۸۰۰  
فکس: ۳۶ - ۸۸۶۴۸۸۳۴  
ایمیل: info@poliran.org  
[www.poliran.org](http://www.poliran.org)

ما را در فضای  
مجازی دنبال  
کنید

